

LEGENDA MÍSTNOSTI

ČÍSLO MÍSTNOSTI	ČÍSLO MÍSTNOSTI	POZNAČKA
001 SKLEP	7,60	OKM, PK, WL, WY
002 SKLEP	7,60	OKM, PK, WL, WY

LEGENDA ZNAČENÍ MATERIÁLŮ

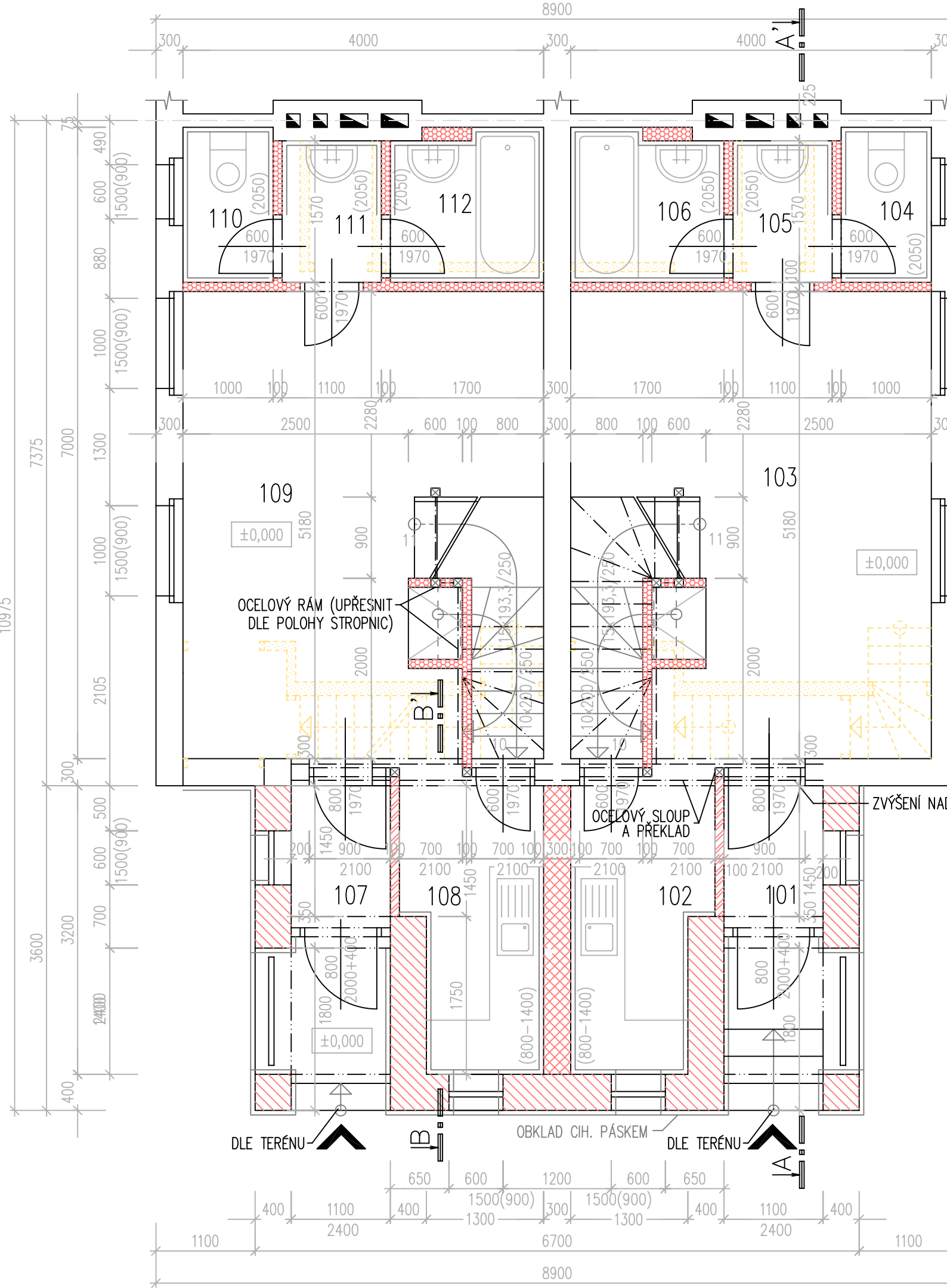
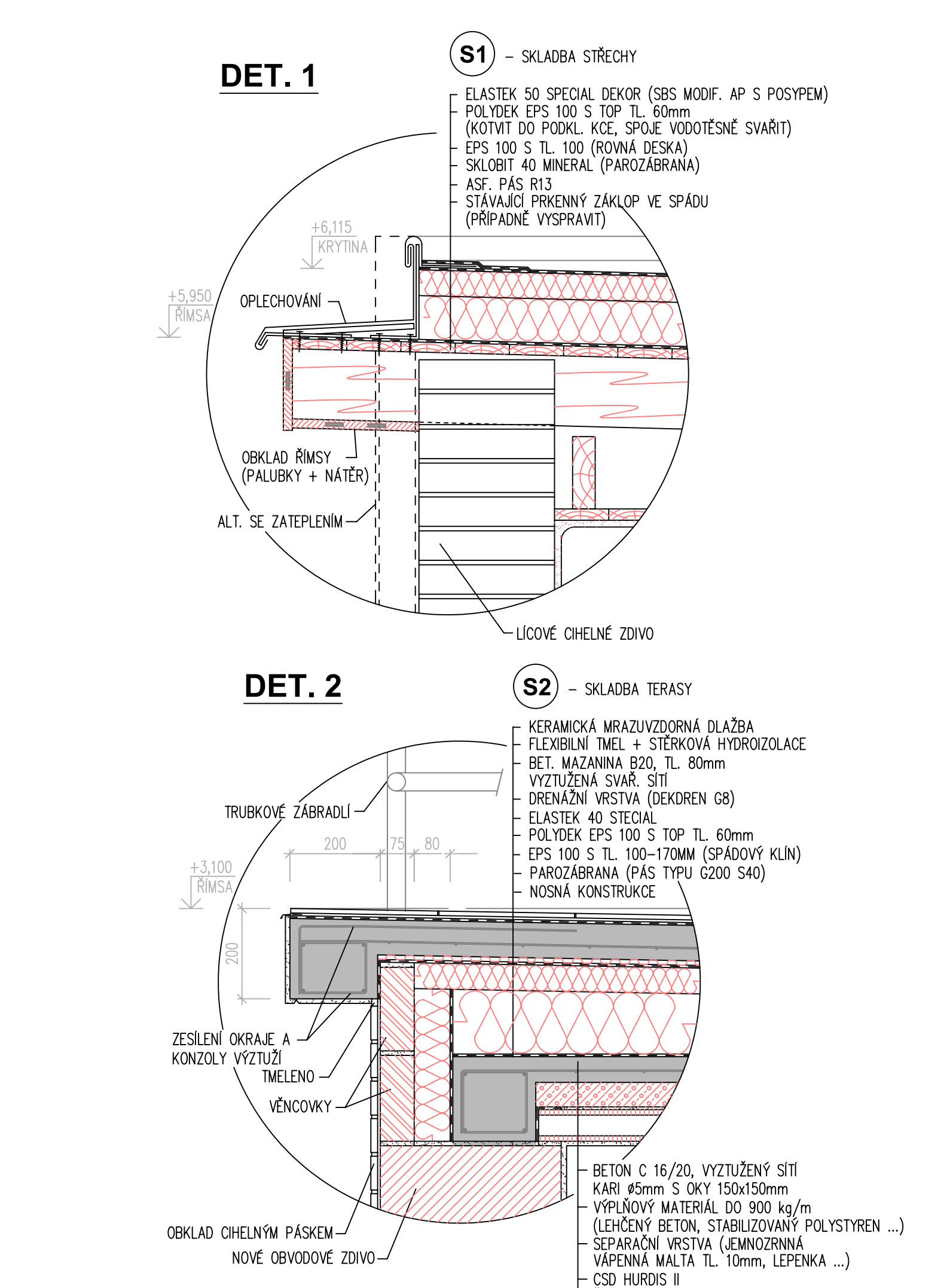
POZNÁMKA:

- ELASTIK SO ŠPIČKA DEKOR (SEK MOF, AP 5 POSPOM)
- POLYMER EPS 100 S TEP 30, 60mm
- KOTVIT DO POKL. KČE, ŠPIČKA VYDOLNĚNĚ SVARŮ
- EPS 100 S TL 100 (ROVNÁ DESKA)
- KOTVIT NA MĚKČÍ (PŘIČOUBĚRAN)
- ASF. PÁS R13
- STAVĚNÝ PRŮSTAV ZAKŘP VE SPÁRU (PŘÍPADNĚ VYSVĚTIT)

HLAVNÍ PROJEKTANT	OPŮBY PROJEKTANT	KONTROLOVAL
MILANOŠ PAVLOVÍČEK PETER	MIL. WITKOVÁ WETER	JAR. DUBĚS

PRŮSTAVBY ČTVRTKOVÉ VE ČTVRTI LETNÁ, ZLÍN
VARIANTA 3B

PODORYS ZÁKLADŮ
1:50 B1



LEGENDA MÍSTNOSTI

ČÍSLO MÍSTNOSTI	ČÍSLO MÍSTNOSTI	POZNAČKA
101 PŘÍSTAV	1,84	KEM, MA, KČE, WA
102 KUCHĚNĚ	4,78	KEM, MA, KČE, WA
103 OBÝVACÍ POKOJ	20,80	OKM, VOS, VL, WA, KEM, VOS, VL, WA, KČE, WA
104 WC	1,72	KEM, MA, KČE, WA
105 CHODBA	1,72	KEM, MA, KČE, WA
106 KOUPELNA	2,78	KEM, MA, KČE, WA
107 PŘÍSTAV	1,84	KEM, MA, KČE, WA
108 KUCHĚNĚ	4,78	KEM, MA, KČE, WA
109 OBÝVACÍ POKOJ	20,80	OKM, VOS, VL, WA, KEM, VOS, VL, WA, KČE, WA
110 WC	1,72	KEM, MA, KČE, WA
111 CHODBA	1,72	KEM, MA, KČE, WA
112 KOUPELNA	2,78	KEM, MA, KČE, WA

LEGENDA ZNAČENÍ MATERIÁLŮ

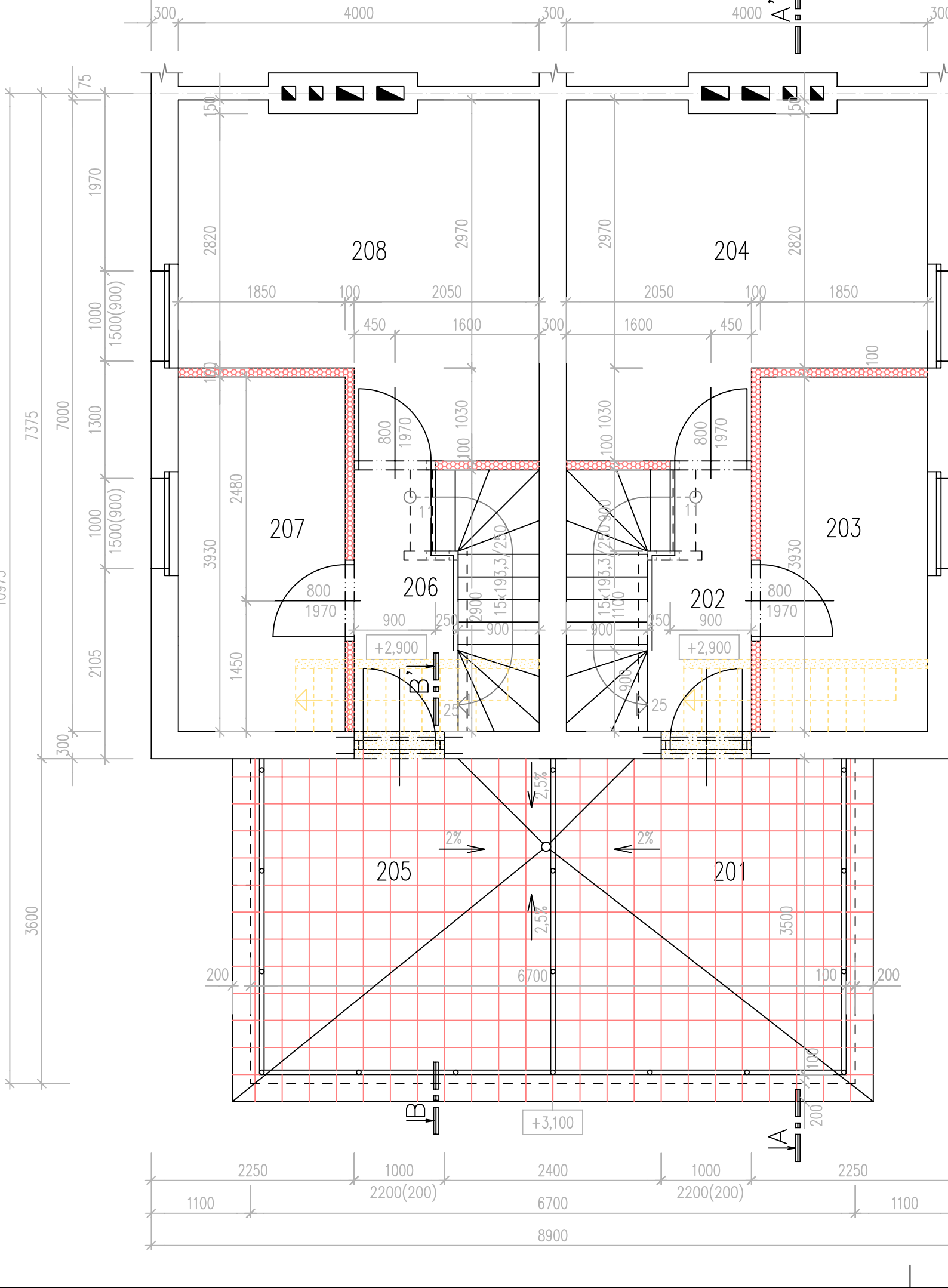
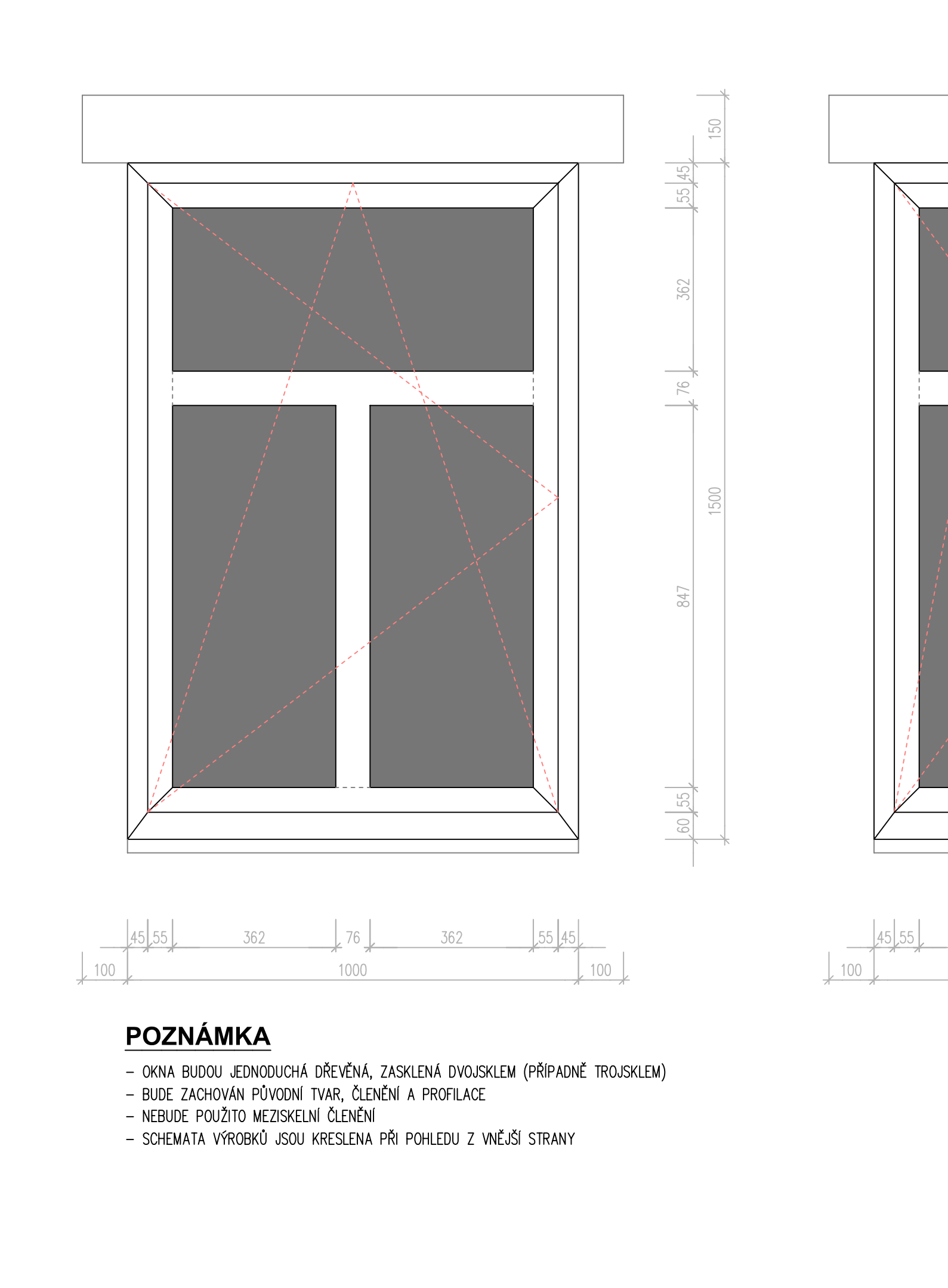
POZNÁMKA:

- ELASTIK SO ŠPIČKA DEKOR (SEK MOF, AP 5 POSPOM)
- POLYMER EPS 100 S TEP 30, 60mm
- KOTVIT DO POKL. KČE, ŠPIČKA VYDOLNĚNĚ SVARŮ
- EPS 100 S TL 100 (ROVNÁ DESKA)
- KOTVIT NA MĚKČÍ (PŘIČOUBĚRAN)
- ASF. PÁS R13
- STAVĚNÝ PRŮSTAV ZAKŘP VE SPÁRU (PŘÍPADNĚ VYSVĚTIT)

HLAVNÍ PROJEKTANT	OPŮBY PROJEKTANT	KONTROLOVAL
MILANOŠ PAVLOVÍČEK PETER	MIL. WITKOVÁ WETER	JAR. DUBĚS

PRŮSTAVBY ČTVRTKOVÉ VE ČTVRTI LETNÁ, ZLÍN
VARIANTA 3B

PODORYS 1.NP
1:50 B2



LEGENDA MÍSTNOSTI

ČÍSLO MÍSTNOSTI	ČÍSLO MÍSTNOSTI	POZNAČKA
201 TERASA	12,80	KEM, MA, KČE, WA
202 CHODBA A SPOJENOSTĚ	5,96	KEM, MA, KČE, WA
203 POKOJ	7,27	OKM, VOS, VL, WA, KEM, VOS, VL, WA, KČE, WA
204 LOŽNICE	12,78	OKM, VOS, VL, WA, KEM, VOS, VL, WA, KČE, WA
205 TERASA	12,80	KEM, MA, KČE, WA
206 CHODBA A SPOJENOSTĚ	5,96	KEM, MA, KČE, WA
207 POKOJ	7,27	OKM, VOS, VL, WA, KEM, VOS, VL, WA, KČE, WA
208 LOŽNICE	12,78	OKM, VOS, VL, WA, KEM, VOS, VL, WA, KČE, WA

LEGENDA ZNAČENÍ MATERIÁLŮ

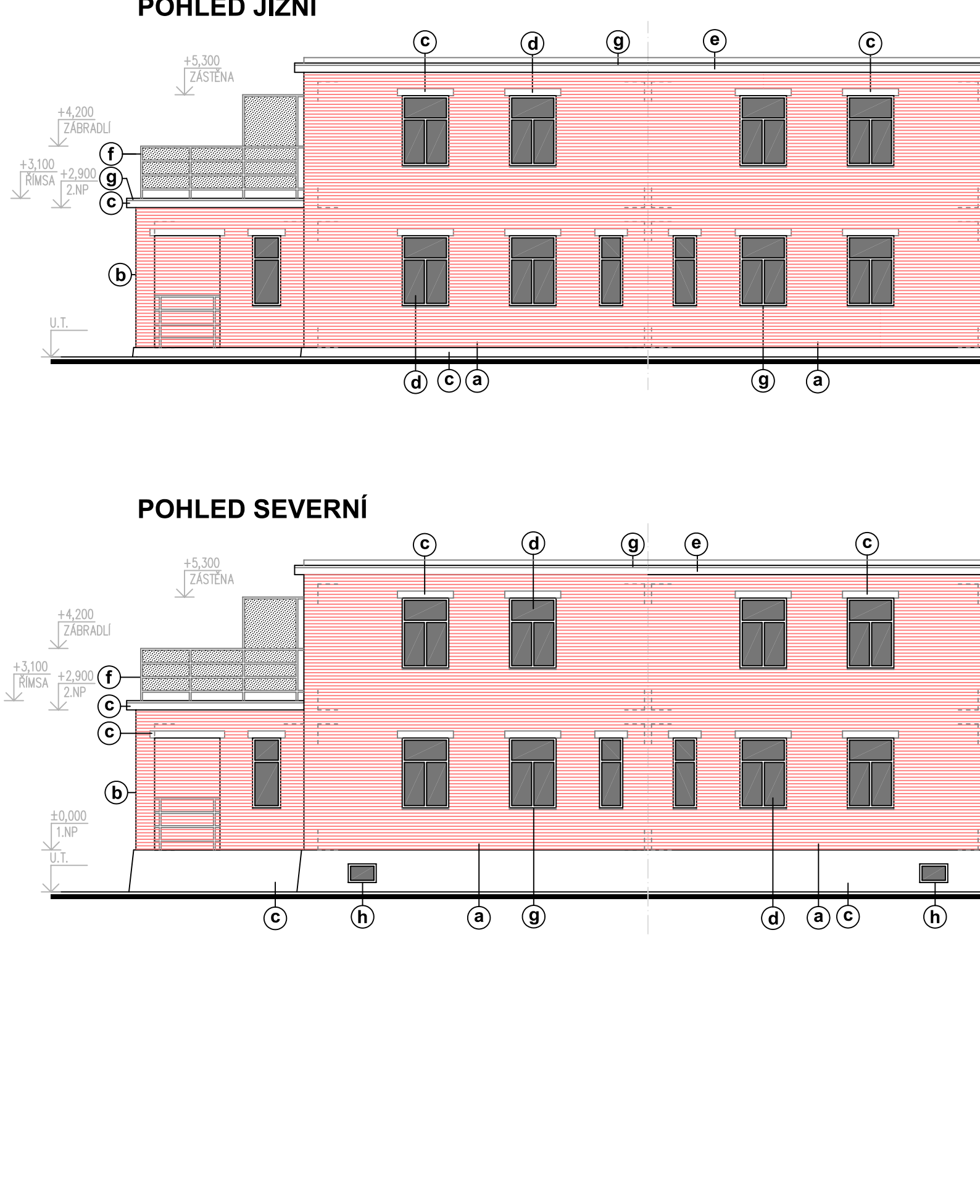
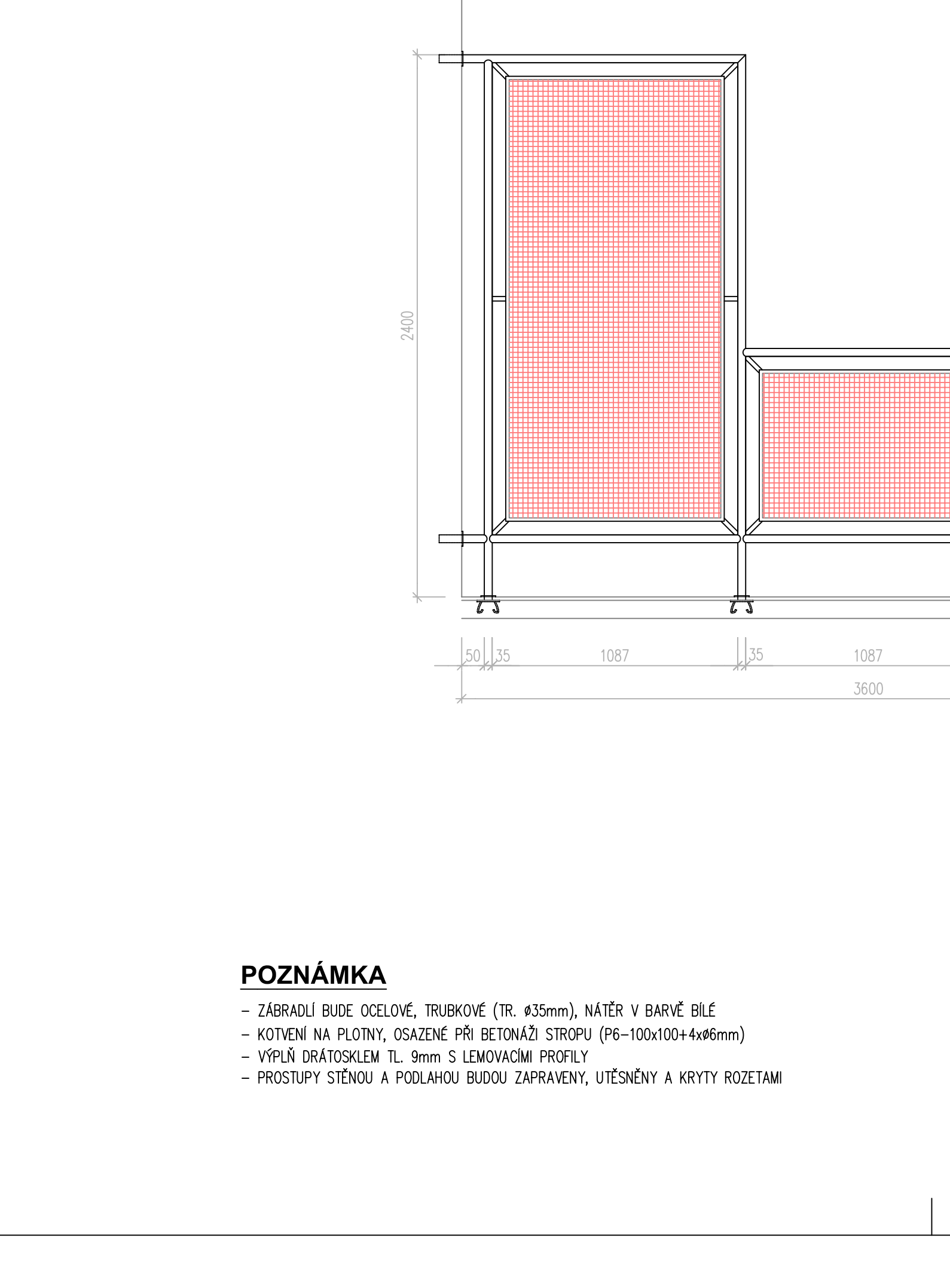
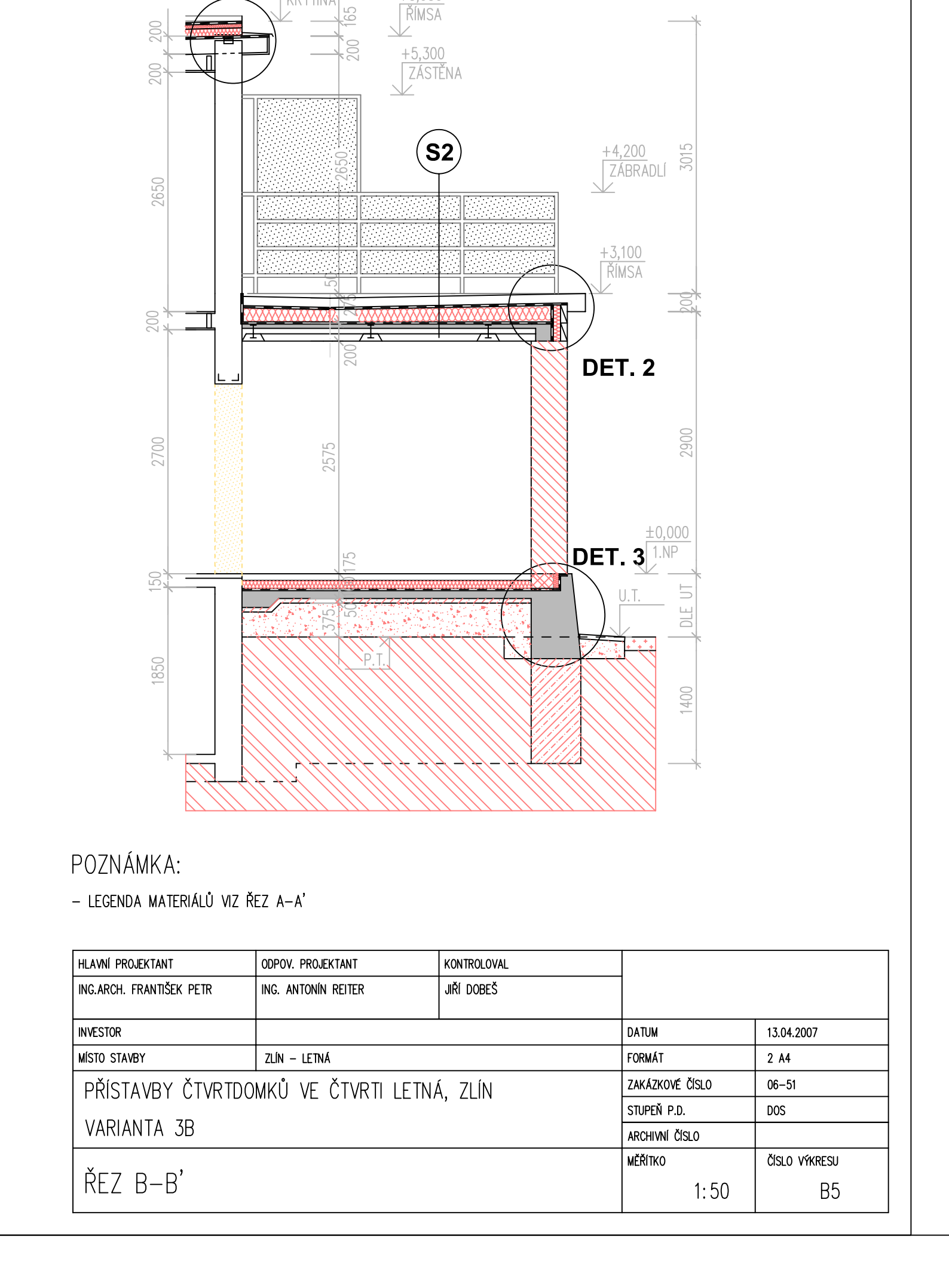
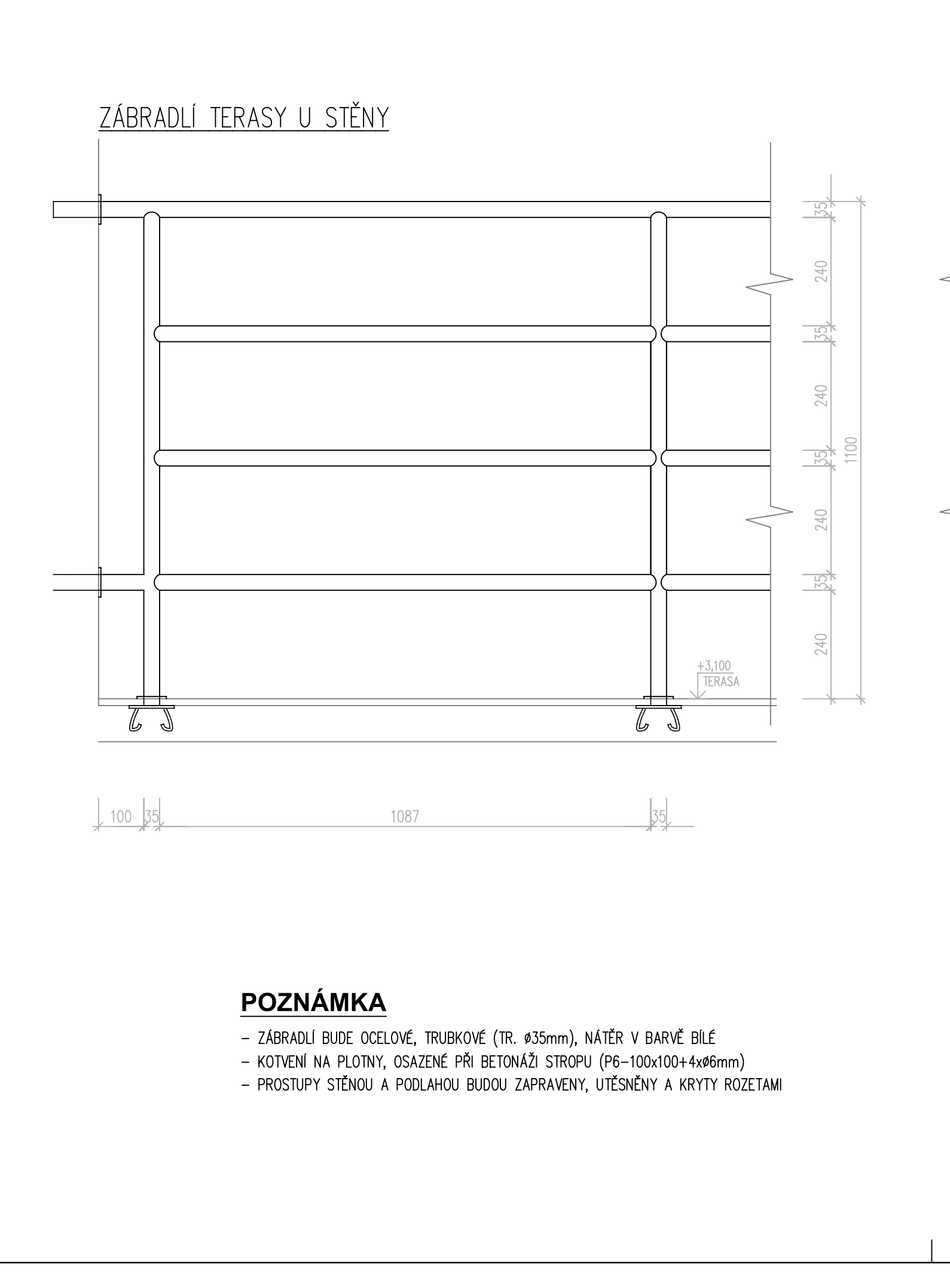
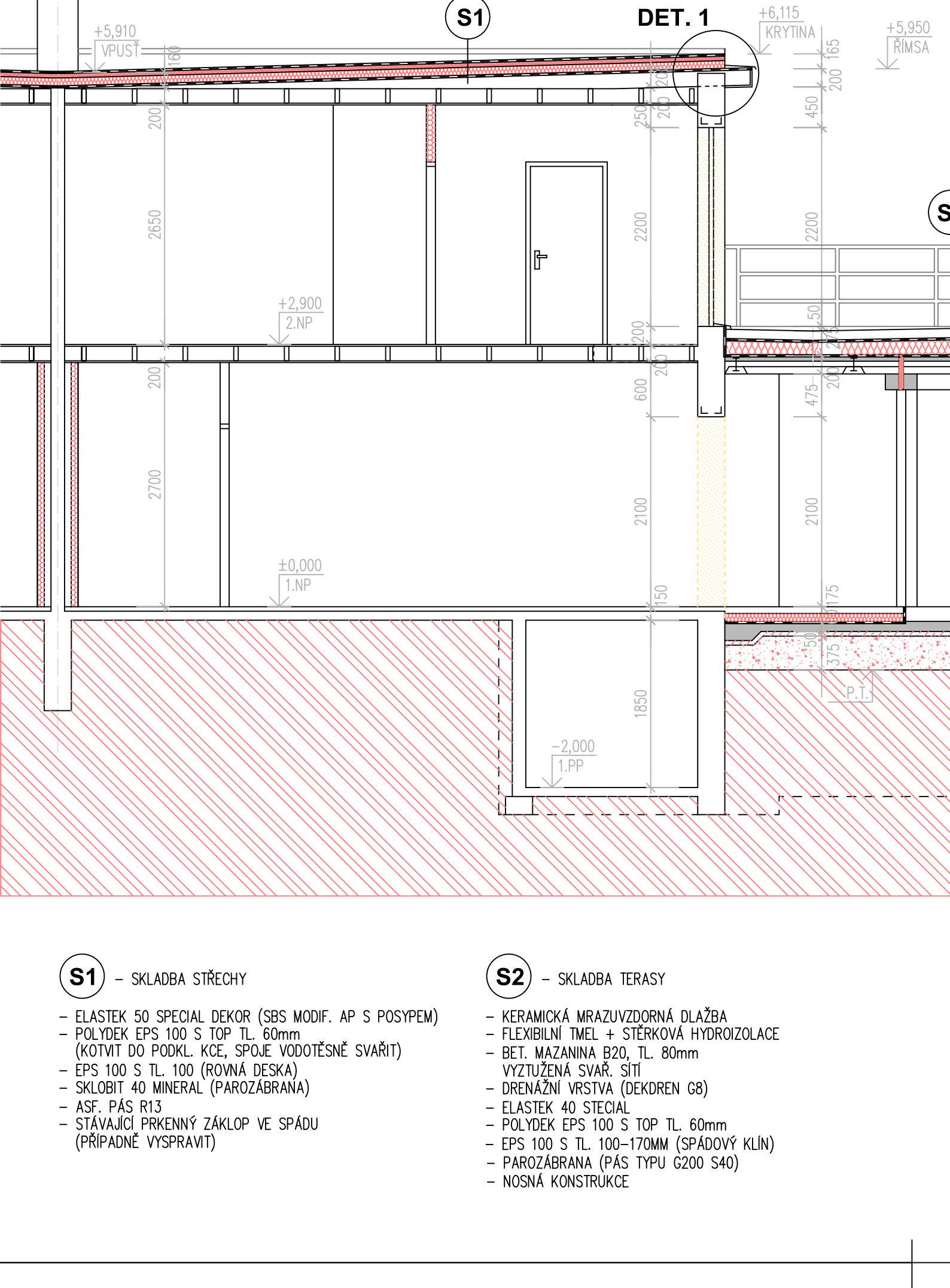
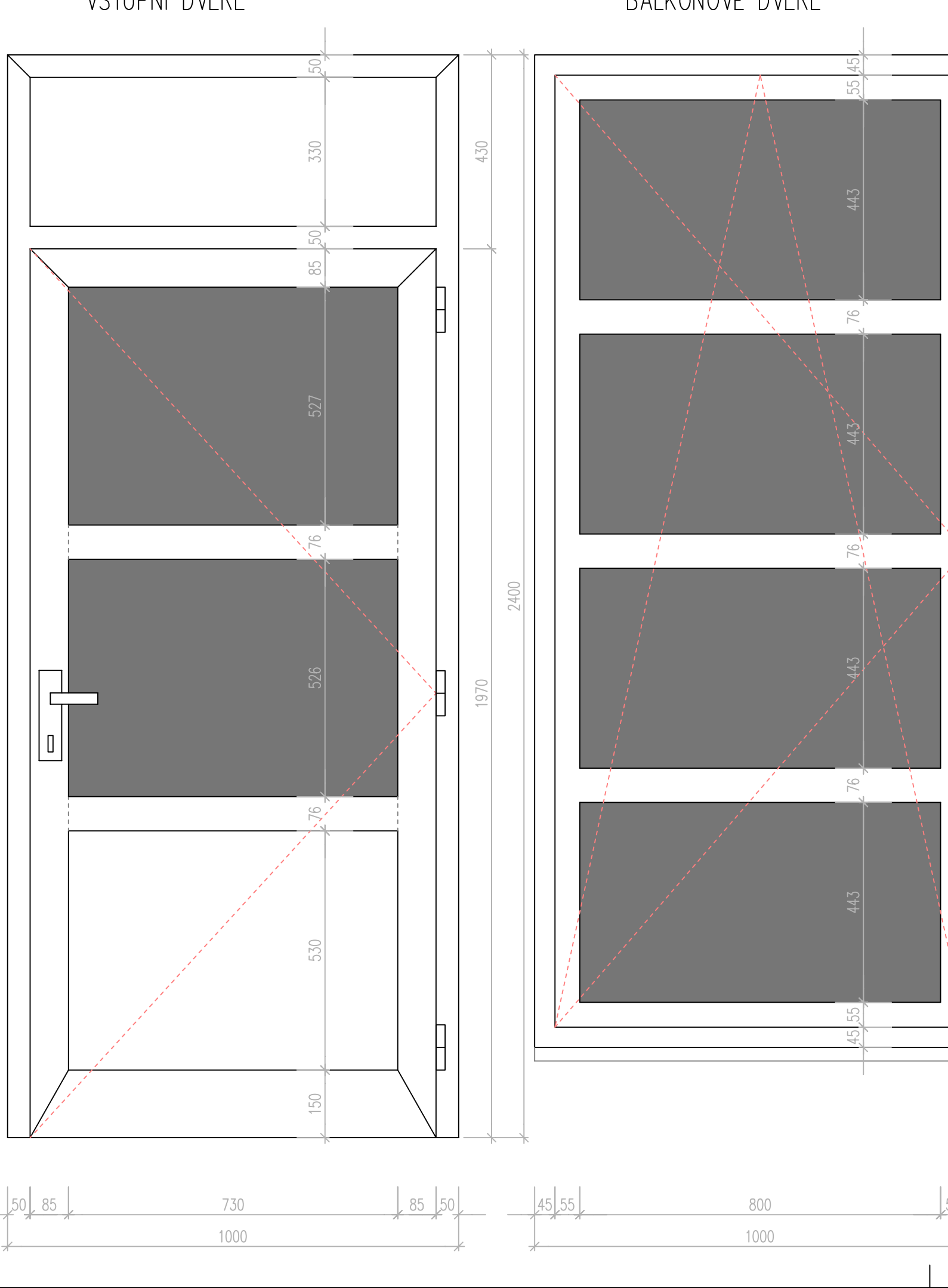
POZNÁMKA:

- ELASTIK SO ŠPIČKA DEKOR (SEK MOF, AP 5 POSPOM)
- POLYMER EPS 100 S TEP 30, 60mm
- KOTVIT DO POKL. KČE, ŠPIČKA VYDOLNĚNĚ SVARŮ
- EPS 100 S TL 100 (ROVNÁ DESKA)
- KOTVIT NA MĚKČÍ (PŘIČOUBĚRAN)
- ASF. PÁS R13
- STAVĚNÝ PRŮSTAV ZAKŘP VE SPÁRU (PŘÍPADNĚ VYSVĚTIT)

HLAVNÍ PROJEKTANT	OPŮBY PROJEKTANT	KONTROLOVAL
MILANOŠ PAVLOVÍČEK PETER	MIL. WITKOVÁ WETER	JAR. DUBĚS

PRŮSTAVBY ČTVRTKOVÉ VE ČTVRTI LETNÁ, ZLÍN
VARIANTA 3B

PODORYS 2.NP
1:50 B3



V3B