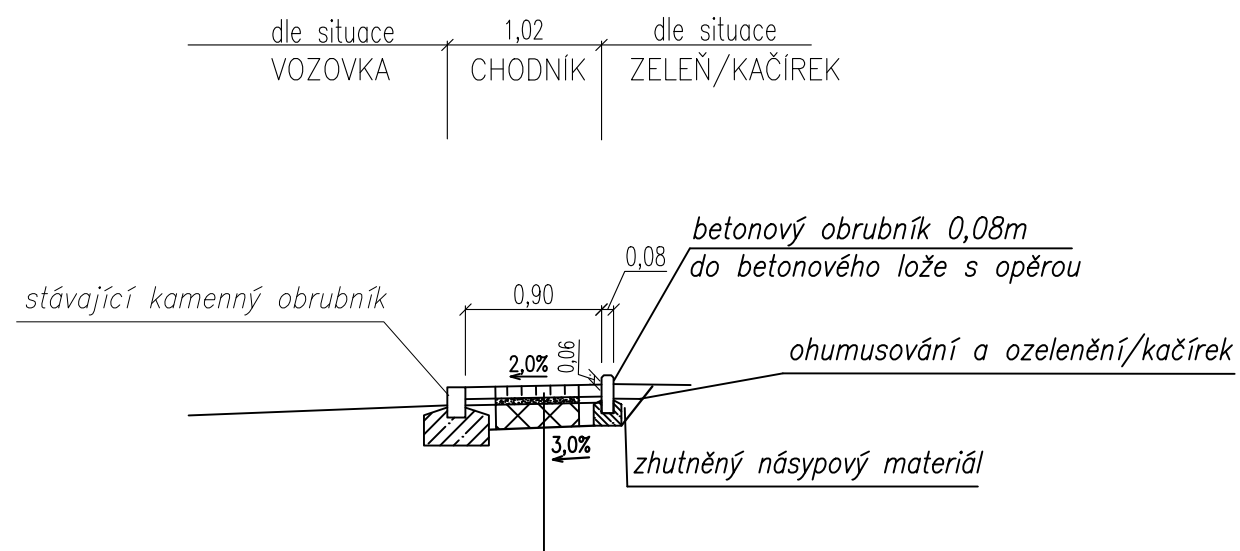
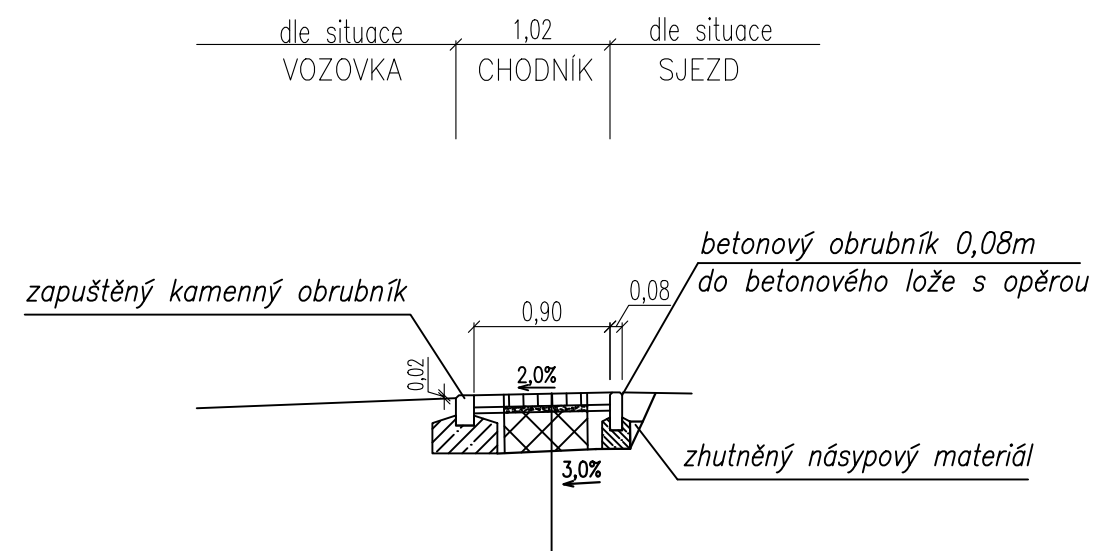


# VŘ – chodník u komunikace



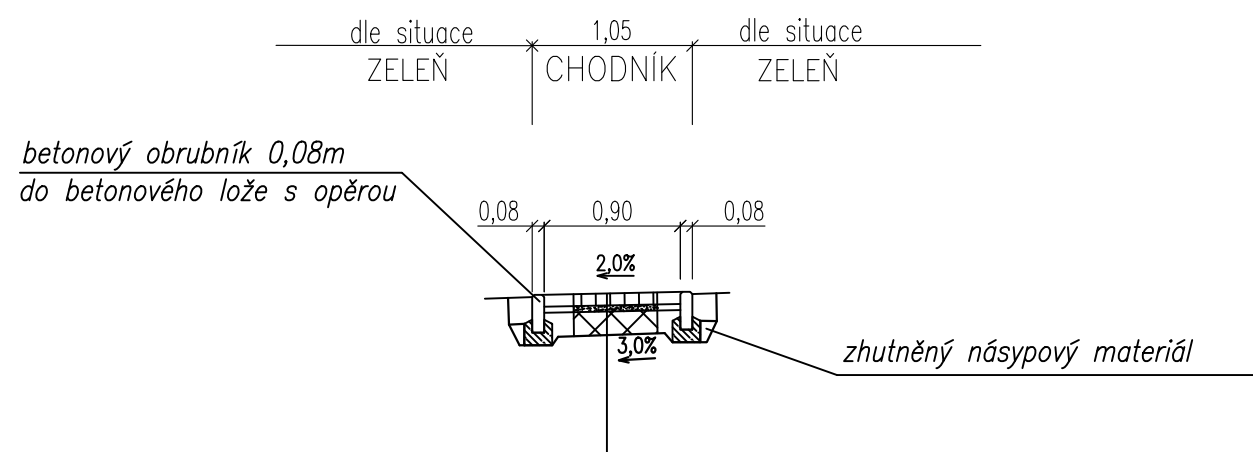
D2-D-1, TDZ CH, PIII	vrstva	[mm]	[kg.m <sup>-2</sup> ]	materiál	provádění	
betonová dlažba	DL I	80		ČSN EN 1338	ČSN 73 6131	
lože z drtě	L	40		ČSN EN 13285	ČSN 73 6131	70 MPa
šterkodrt 0-63	ŠD <sub>B</sub>	150		ČSN EN 13285	ČSN 73 6126-1	45 MPa
celkem		270				

# VŘ – sjezd



D2-D-1, TDZ VI, P III	vrstva	[mm]	[kg.m <sup>-2</sup> ]	materiál	provádění	
betonová dlažba 200x100	DL	80				
lože z drtě	L	40		ČSN EN 13285	ČSN 73 6131	70 MPa
šterkodrt 0-63	ŠD <sub>B</sub>	250		ČSN EN 13285	ČSN 73 6126-1	45 MPa
celkem		370				

# VŘ – samostatný chodník



D2-D-1, TDZ CH, PIII	vrstva	[mm]	[kg.m <sup>-2</sup> ]	materiál	provádění	
betonová dlažba	DL I	80		ČSN EN 1338	ČSN 73 6131	
lože z drtě	L	40		ČSN EN 13285	ČSN 73 6131	70 MPa
šterkodrt 0-63	ŠD <sub>B</sub>	150		ČSN EN 13285	ČSN 73 6126-1	45 MPa
celkem		270				

VÝŠKOVÝ SYSTÉM BPV

SOUŘADNICOVÝ SYSTÉM JTSK

**Sídlo společnosti:**  
Přerovská 259, 768 42 Prusinovice  
IČ: 06499236, DIČ: CZ06499236  
**Korespondenční adresa:**  
Jateční 169, 760 01 Zlín  
info@trafficdesign.cz, DS: bc3srau

**TRAFFIC  
DESIGN**

INVESTOR: Statutární město Zlín, náměstí Míru 12, 760 02 Zlín, IČ 00283924, DS 5ttb7bs

OBJEDNATEL: Statutární město Zlín, náměstí Míru 12, 760 02 Zlín, IČ 00283924, DS 5ttb7bs

VYPRACOVAL: Ing. Andrea Fusková

ODPOVĚDNÝ PROJEKTANT: Ing. Karel Říha

AKCE:

Zlín, rekonstrukce chodníků Lazy VI

PŘÍLOHA:

Vzorové řezy

Č. PŘÍLOHY:

4

STUPEŇ: Tech. pomoc

DATUM: 03/2023

MĚŘÍTKO: 1:50

FORMÁT: A3