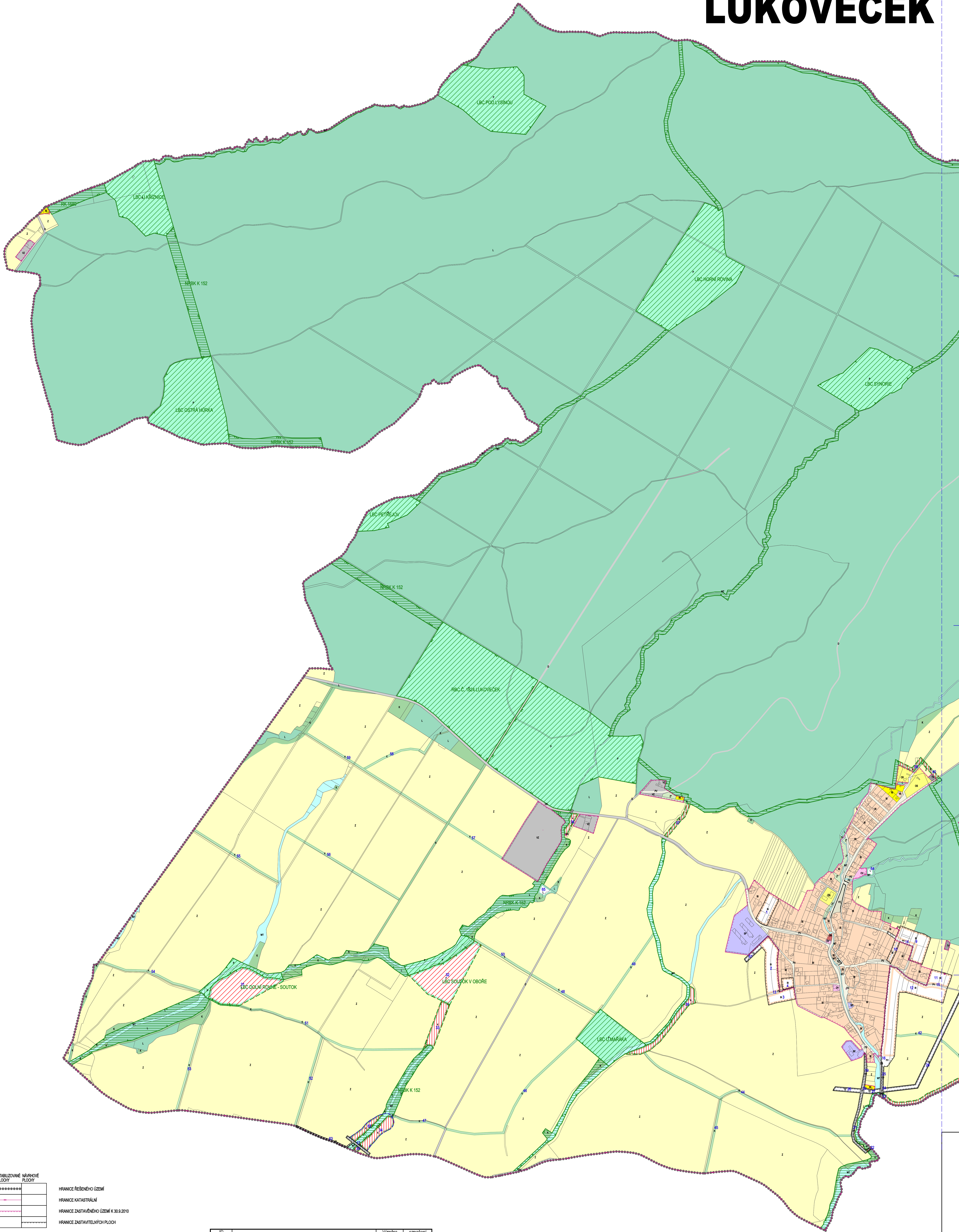


ÚZEMNÍ PLÁN LUKOVEČEK



STABILIZOVANÉ NÁVRHOVÉ PLOCHY

-----	HRANICE ŘEŠENÉHO ÚZEMÍ
-----	HRANICE KATASTRÁLNÍ
-----	HRANICE ZASTAVĚNÉHO ÚZEMÍ K 30.9.2010
-----	HRANICE ZASTAVĚNÝCH PLOCH

BI	BI	PLOCHA INDIVIDUÁLNÍHO BYDLENÍ
RI		PLOCHY ROZDÍLNÉ REKREACE
OK		PLOCHY OBČANSKÉHO VYBAVENÍ - VEŘEJNÁ VYBAVENOST
OV		PLOCHY OBČANSKÉHO VYBAVENÍ - Komerční zařízení
OS	OS	PLOCHY OBČANSKÉHO VYBAVENÍ - TĚLOVÝCHOVA A SPORT
DS		PLOCHY SILNIČNÍ DOPRAVY
D	D	PLOCHY DOPRAVNÍ INFRASTRUKTURY
T*	T*	PLOCHY TECHNICKÉ INFRASTRUKTURY
TV	TV	PLOCHY TECHNICKÉ INFRASTRUKTURY - VODNÍ HOSPODÁŘSTVÍ
TE	TE	PLOCHY TECHNICKÉ INFRASTRUKTURY - ENERGETIKA
PV	PV	PLOCHY VEŘEJNÝCH PROSTRANSTVÍ S PĚŠOVOU ZPRAVNĚNÝCH PLOCH
PZ		PLOCHY VEŘEJNÝCH PROSTRANSTVÍ S PŘEVÁHOU ZPRAVNĚNÝCH PLOCH
SO		PLOCHY SMÍŠENÉ OBYTNÉ
SP		PLOCHY SMÍŠENÉ VÝROBNÍ
VZ		PLOCHY PRO ZEMĚDĚLSKOU A LESNICKOU VÝROBU
VX		PLOCHY PRO SPECIFIČNÉ DRUHÝ VÝROBY A SKLADOVÁNÍ

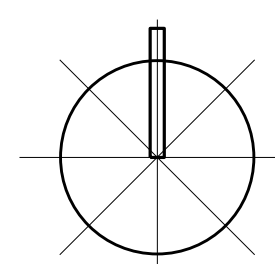
WT		VODNÍ TOKY A PLOCHY
Z*		PLOCHY SÍDELNÍ ZELENE
K	K	PLOCHY KRAJINNÉ ZELENE
P	P	PLOCHY PŘÍRODNÍ
L	L	PLOCHY LESNÍ
Z		PLOCHY ZEMĚDĚLSKÉ

ÚZEMNÍ SYSTÉM EKOLOGICKÉ STABILITY

[Symbol]	REGIONÁLNÍ BIOCENTRUM
[Symbol]	NADREGIONÁLNÍ BIOKORIDOR
[Symbol]	REGIONÁLNÍ BIOKORIDOR
[Symbol]	LOKÁLNÍ BIOCENTRUM
[Symbol]	LOKÁLNÍ BIOKORIDOR

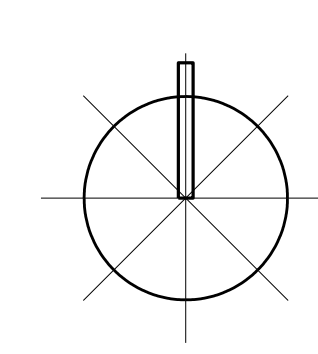
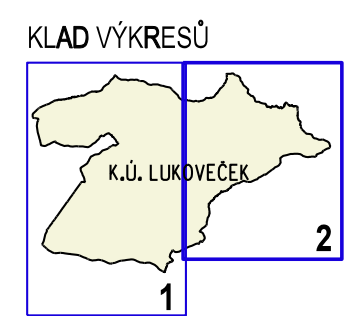
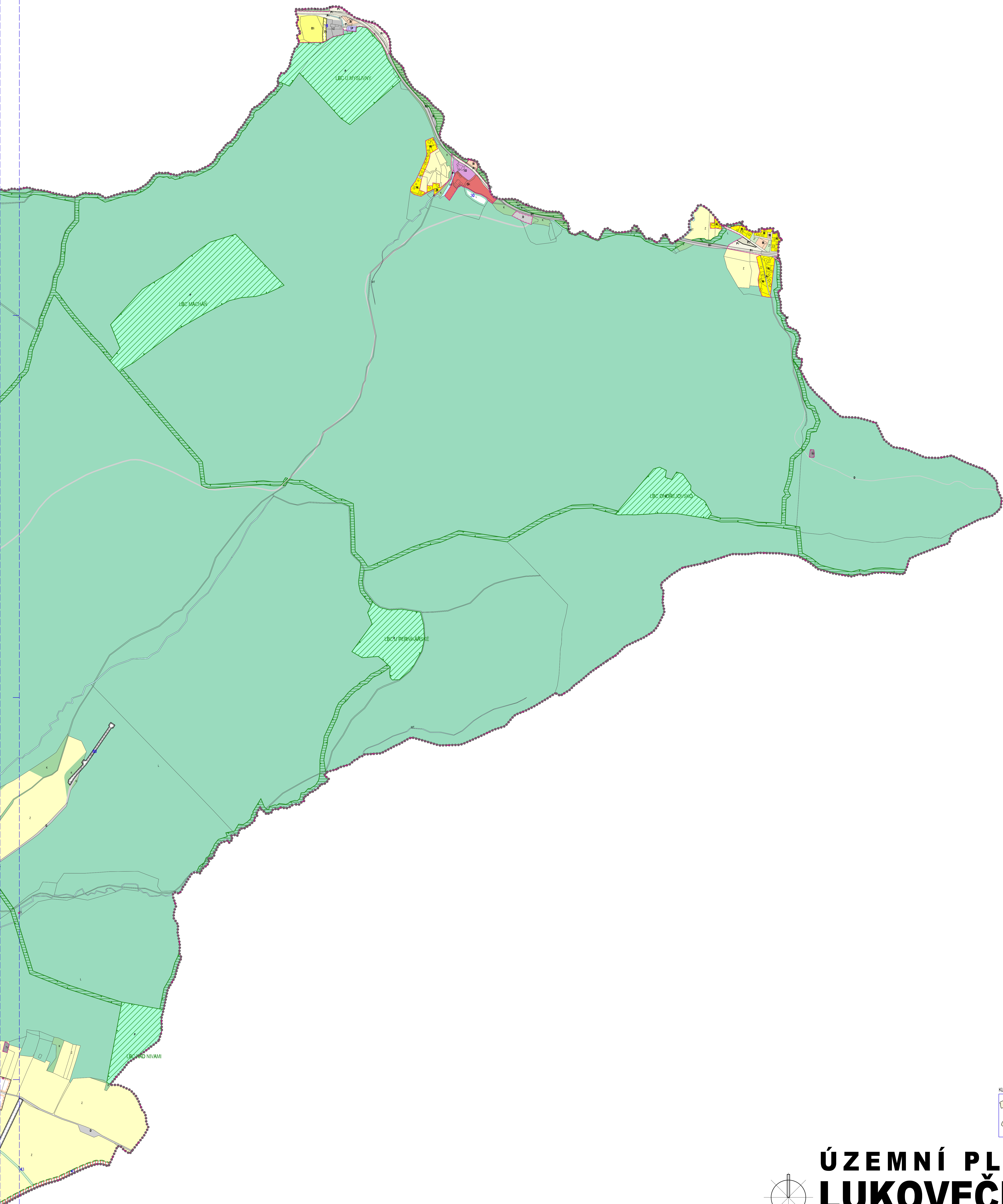
[Symbol]	ID PLOCH S ROZDÍLNÝM ZPŮSOBEM VYUŽITÍ
[Symbol]	ROZDÍLNÍ MEZI PLOCHAMI SE SHODNOU FUNKCÍ
[Symbol]	RETENČNÍ PROSTOR - PLOCHA URČENÁ K ROZLIŠNÍ PŮVODNĚ

ID funkční plochy	funkční využití	Výměra plochy v ha	osažení plochy (občec)
1	plocha individuálního bydlení	0,6709	BI
2	plocha individuálního bydlení	1,2493	BI
3	plocha individuálního bydlení	0,5165	BI
4	plocha individuálního bydlení	0,2055	BI
9	plocha individuálního bydlení	1,1125	BI
10	plocha individuálního bydlení	0,2126	BI
11	plocha individuálního bydlení	0,5095	BI
12	plocha individuálního bydlení	2,5607	BI
13	plocha veřejných prostranství s převahou zpevněných ploch	0,0411	PV
14	plocha veřejných prostranství s převahou zpevněných ploch	0,1753	PV
15	plocha veřejných prostranství s převahou zpevněných ploch	0,1793	PV
16	plocha veřejných prostranství s převahou zpevněných ploch	0,5860	PV
17	plocha technické infrastruktury	0,1227	T*
18	plocha občanského vybavení - tělovýchova a sport	0,1153	OS
19	plocha technické infrastruktury - vodní hospodářství	0,1614	TV
20	plocha technické infrastruktury	0,0190	T*
21	plocha technické infrastruktury - vodní hospodářství	0,0869	TV
22	plocha technické infrastruktury - vodní hospodářství	0,0211	TV
23	plocha technické infrastruktury - vodní hospodářství	0,0224	TV
24	plocha technické infrastruktury	0,0172	T*
25	plocha technické infrastruktury - vodní hospodářství	0,0972	TV
26	plocha technické infrastruktury - energetika	0,1938	TE
27	plocha technické infrastruktury - energetika	0,1503	TE
28	plocha technické infrastruktury - energetika	0,9921	TE
30	plocha lesní	0,2937	L
31	plocha přírodní	2,9441	P
32	plocha krajinné zeleně	3,3352	P
33	plocha krajinné zeleně	0,8003	K
34	plocha krajinné zeleně	0,6692	K
35	plocha krajinné zeleně	0,6490	K
36	plocha krajinné zeleně	0,1942	K
37	plocha krajinné zeleně	0,2676	K
38	plocha krajinné zeleně	0,8030	K
39	plocha krajinné zeleně	0,1935	K
40	plocha krajinné zeleně	0,1310	K
41	plocha krajinné zeleně	1,1073	K
42	plocha krajinné zeleně	0,1795	K
43	plocha krajinné zeleně	0,1884	K
44	plocha krajinné zeleně	0,9909	K
45	plocha krajinné zeleně	0,3249	K
46	plocha krajinné zeleně	0,7588	K
47	plocha krajinné zeleně	0,2176	K
48	plocha krajinné zeleně	0,3220	K
49	plocha krajinné zeleně	0,3918	K
50	plocha krajinné zeleně	0,2309	K
51	plocha krajinné zeleně	0,7703	K
52	plocha krajinné zeleně	0,3951	K
53	plocha krajinné zeleně	0,3792	K
54	plocha krajinné zeleně	0,4535	K
55	plocha krajinné zeleně	0,4216	K
56	plocha krajinné zeleně	0,5570	K
57	plocha krajinné zeleně	0,2695	K
58	plocha krajinné zeleně	0,3440	K
59	plocha krajinné zeleně	0,1066	K
60	plocha technické infrastruktury - vodní hospodářství	0,3343	TV
61	plocha technické infrastruktury - energetika	0,1481	TE
62	plocha krajinné zeleně	0,3494	K
63	plocha dopravní infrastruktury	0,1326	D
64	plocha lesní	0,1428	L
65	plocha lesní	0,2173	L



SPRÁVNÍ ORGÁN MĚSTSKÝ ÚŘAD	ZASTUPITELSTVO OBCE LUKOVEČEK	RAŠŤKO:
ČÍSLO JEJEDNACÍ		
DATUM VYDÁNÍ		
DATUM NABÝTÍ ÚČINNOSTI:	WAGNETAT MĚSTA ŽILNA ODDELENÍ ÚZEMNÍHO PLÁNOVÁNÍ	RAŠŤKO:
POŘIZOVATEL:		
JMÉNO A PŘÍJMĚ		
FUNKCE		
POPSIS		

Ing. arch. Vladimír Dujka, Kamenná 3858, Zlín 760 01	Číslo jednací: 06/011
Průběžná: Magistrát města Zlína, Oddělení územního plánování	Formát: A2
Obec: Lukoveček, Územní plán	Datum: 15.09.2011
Číslo: 06/011	Měřítko: 1:5 000
Číslo: A.2.2	



ÚZEMNÍ PLÁN LUKOVEČEK

Č.V. A.22_2_HLAVNÍ VÝKRES

1:5 000