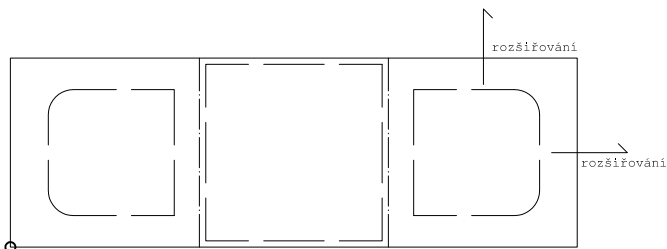
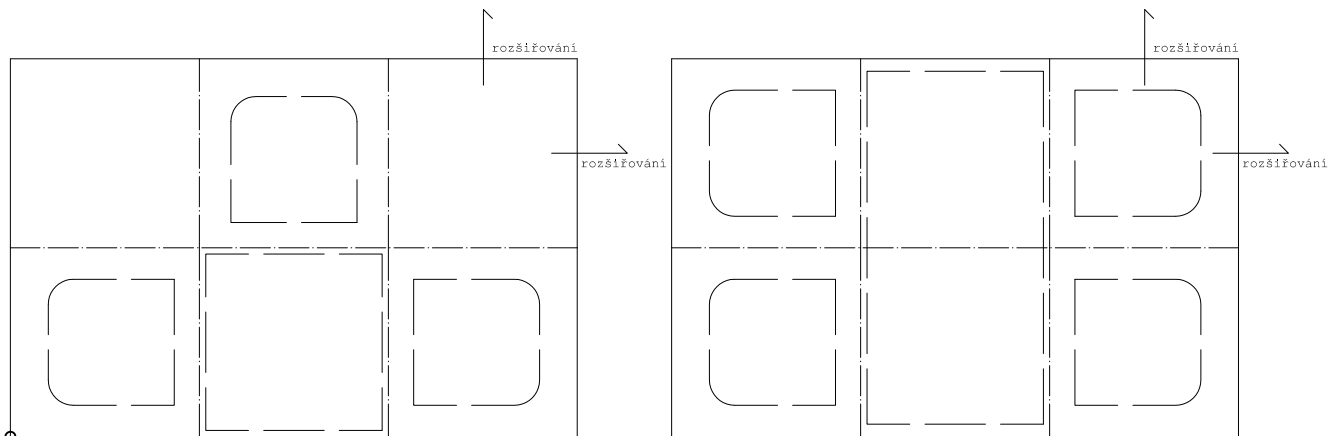


příklady kombinací řazení základního modulu a jejich využití

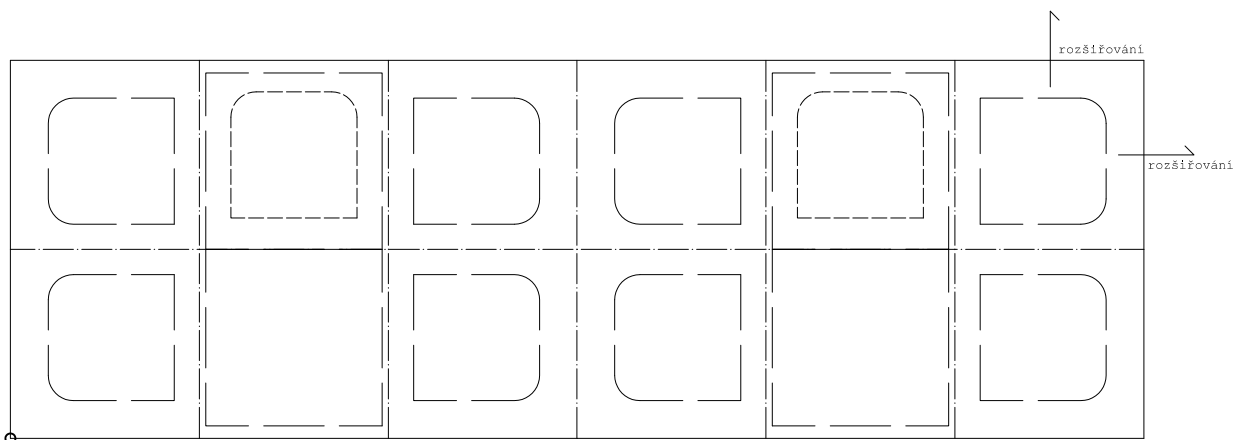
základní modul **750x2250** mm (3x750) -sezení pro 2 osoby +stolek



variantní modul **1500x2250** mm
a-sezení pro 3 osoby +stolek
b-sezení pro 2 osoby +stolek +ulička obsluhy
c-sezení pro 4 osoby +velký stůl

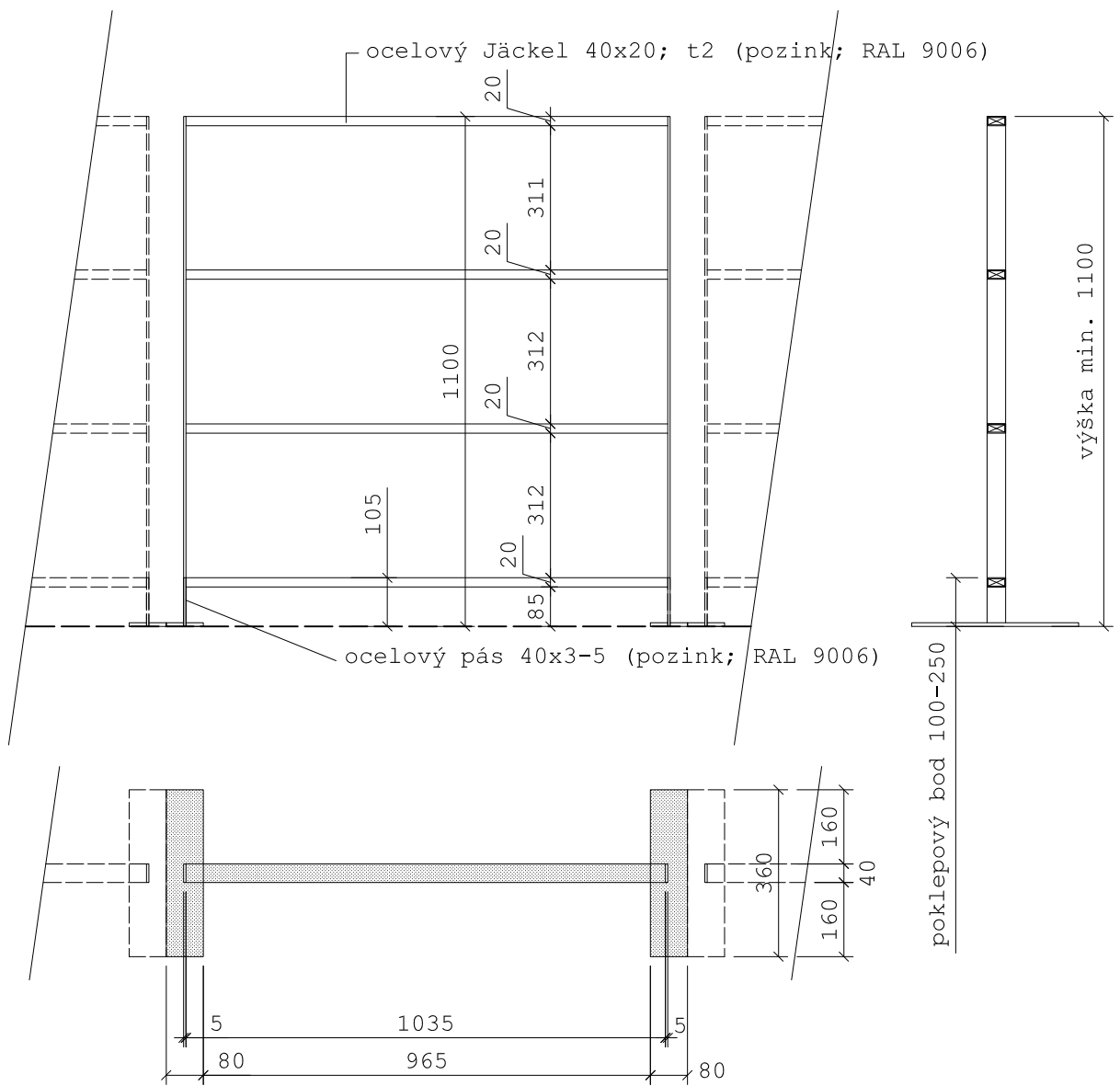


variantní modul **1500x4500** mm
a-sezení pro 5 osob +2 stolky +ulička obsluhy
b-sezení pro 6 osob +2 stolky +obsluha mimo zahrádku
c-sezení pro 8 osob +velký stůl +obsluha mimo zahrádku



měřítko 1:30

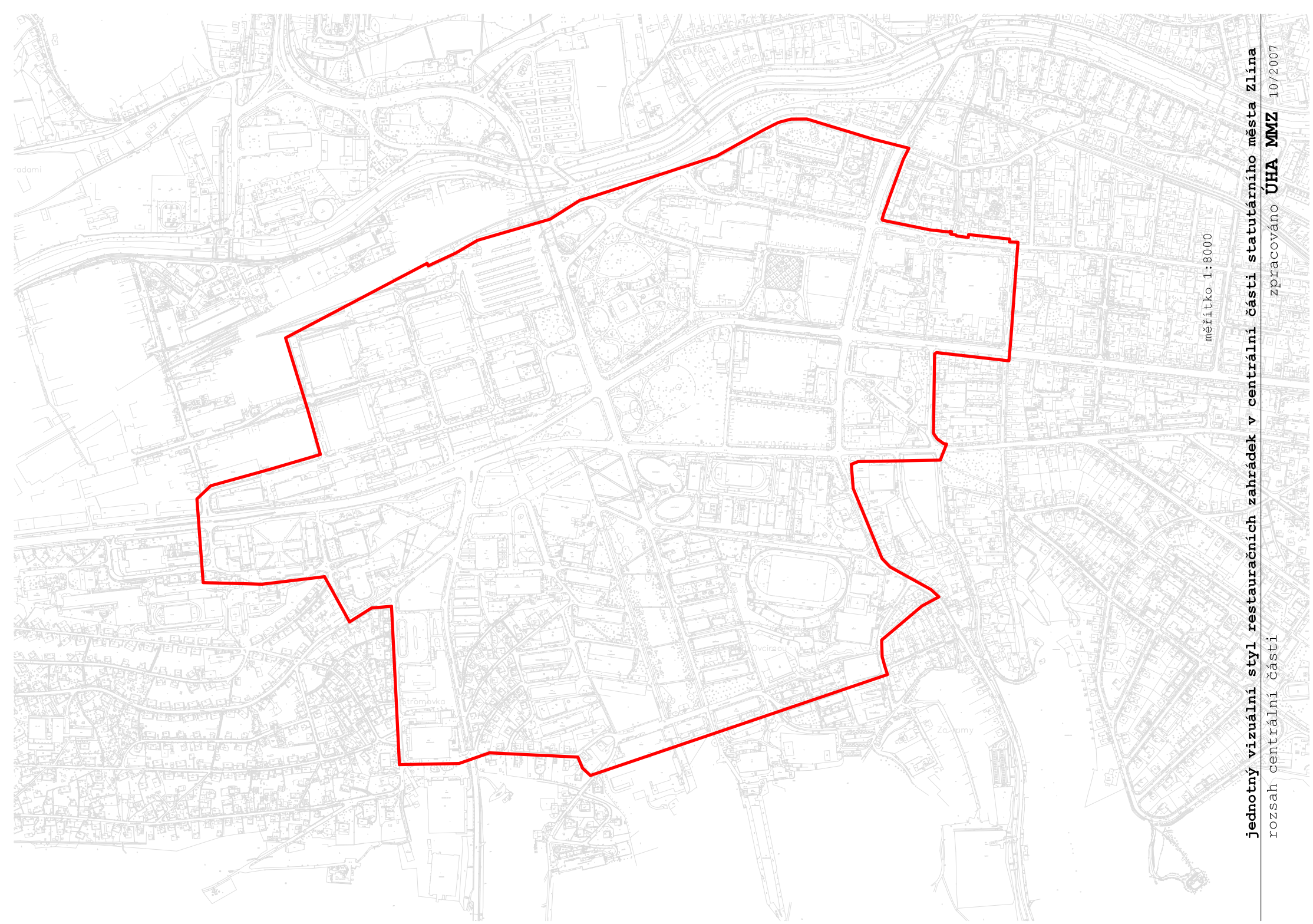
0 100 500 mm



alternativně lze jako kovovou k-ci použít nerez nebo hliník

měřítko 1:15





jednotný vizuální styl restauračních zahrádek v centrální části statutárního města Zlína
rozsah centrální části

měřítko 1:8000

zpracováno **ÚHA MMZ** 10/2007