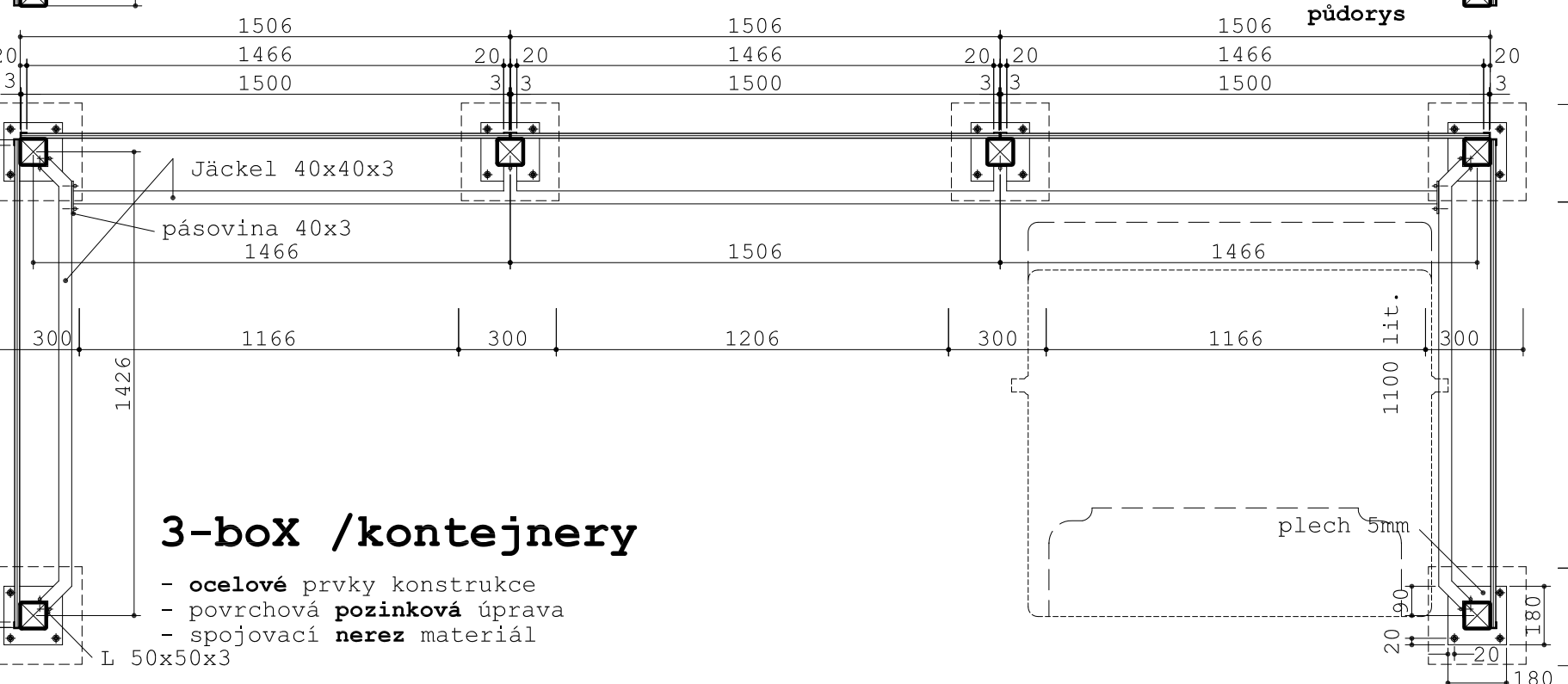
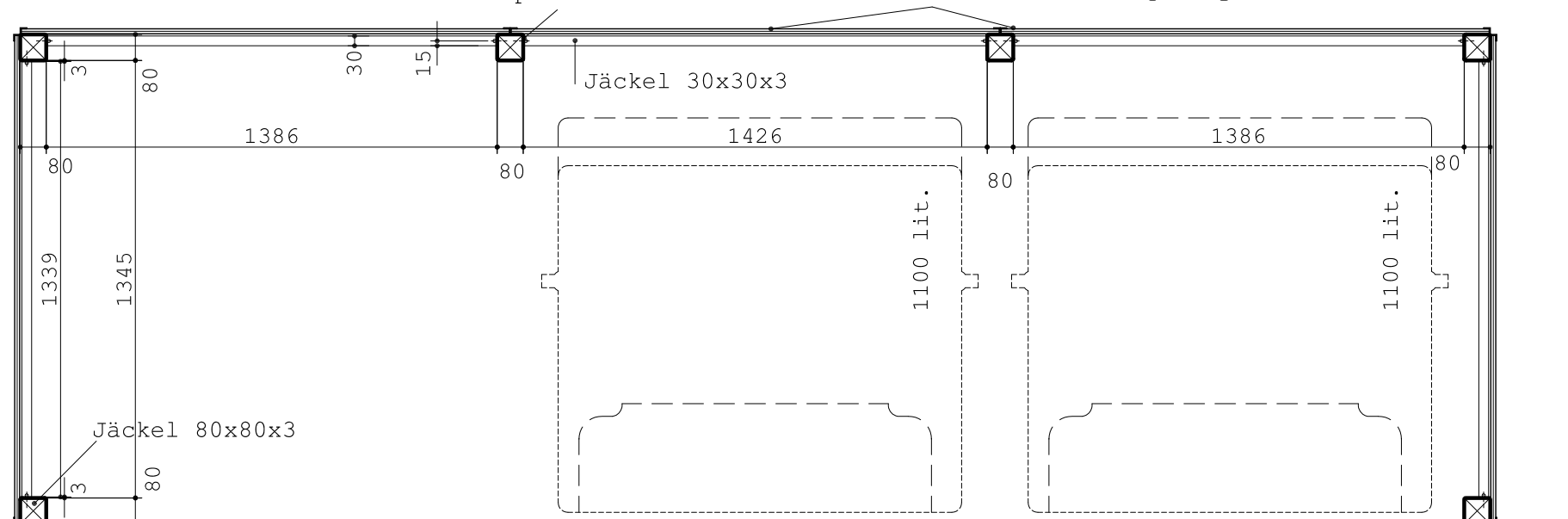
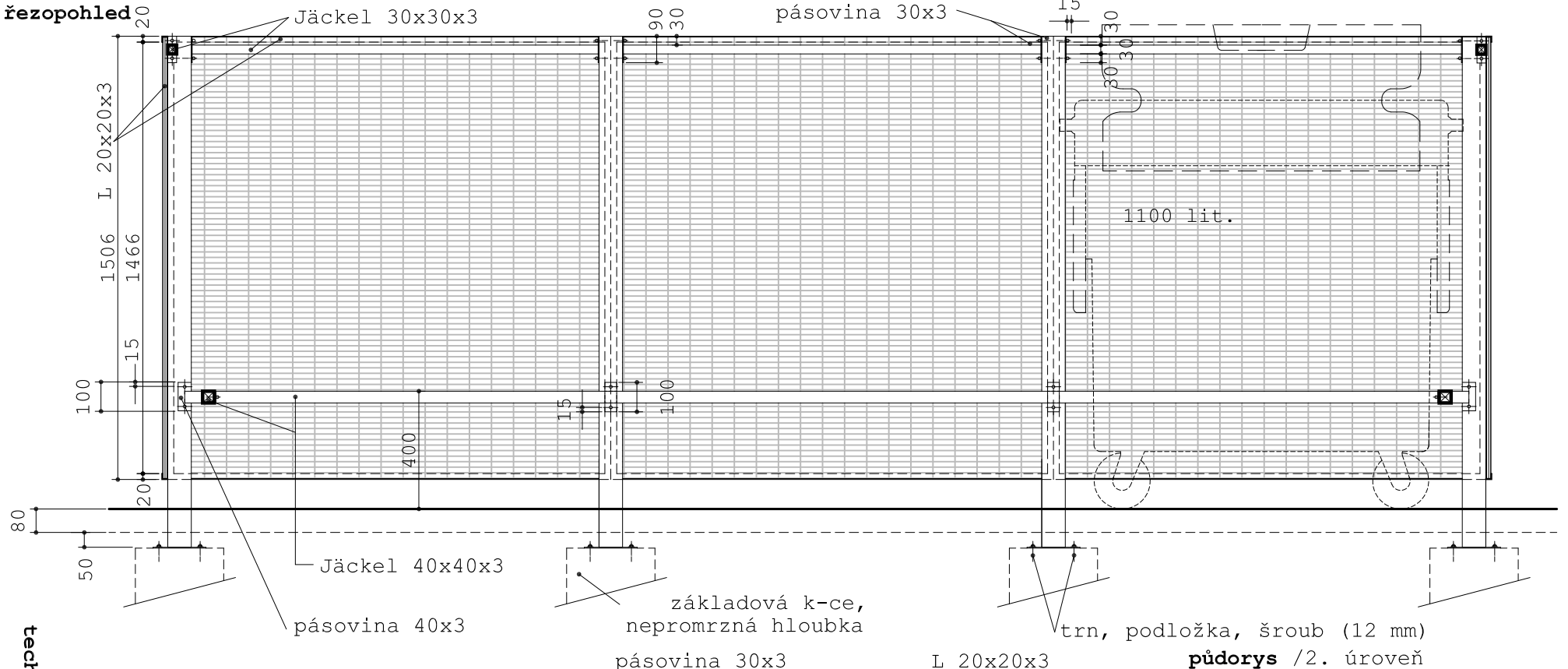
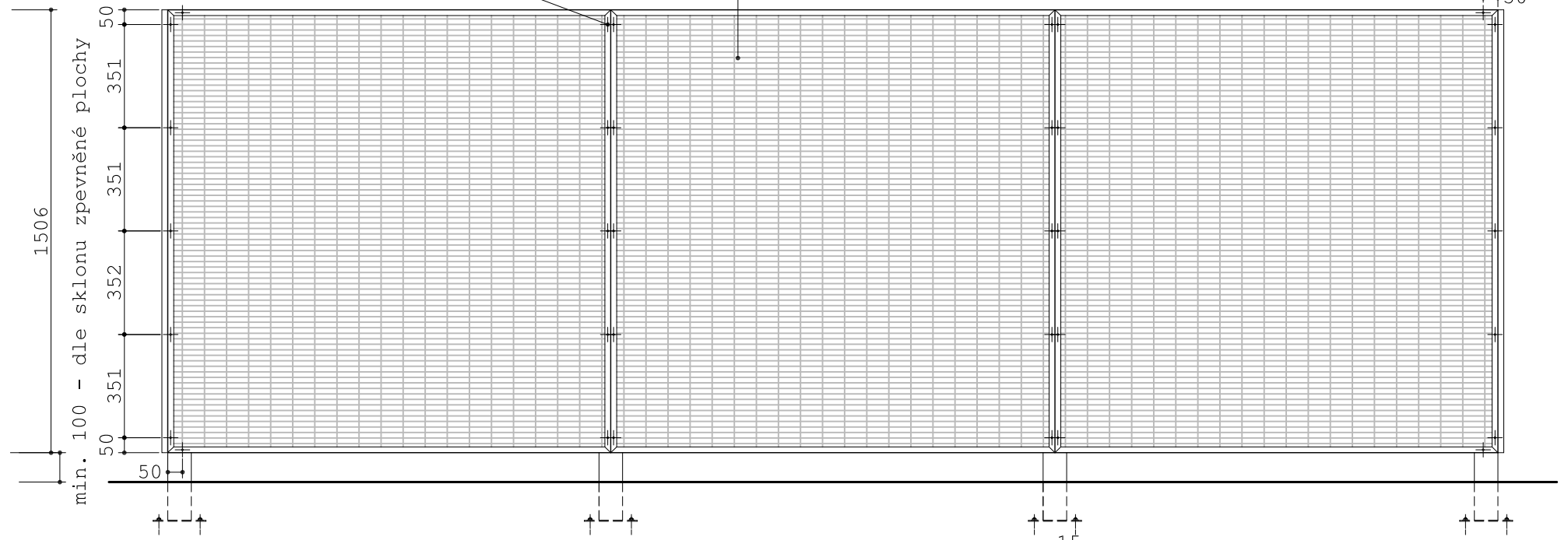


## 2-box /kontejnery

- ocelové prvky konstrukce
- povrchová pozinková úprava
- spojovací nerez materiál

**pohledy** (boční pohled viz. 2-boX) nerez nýt 4mm Tahokov "Gate", ocel, formát 1500x1500 mm, oka vodorovně, bříška nahoru

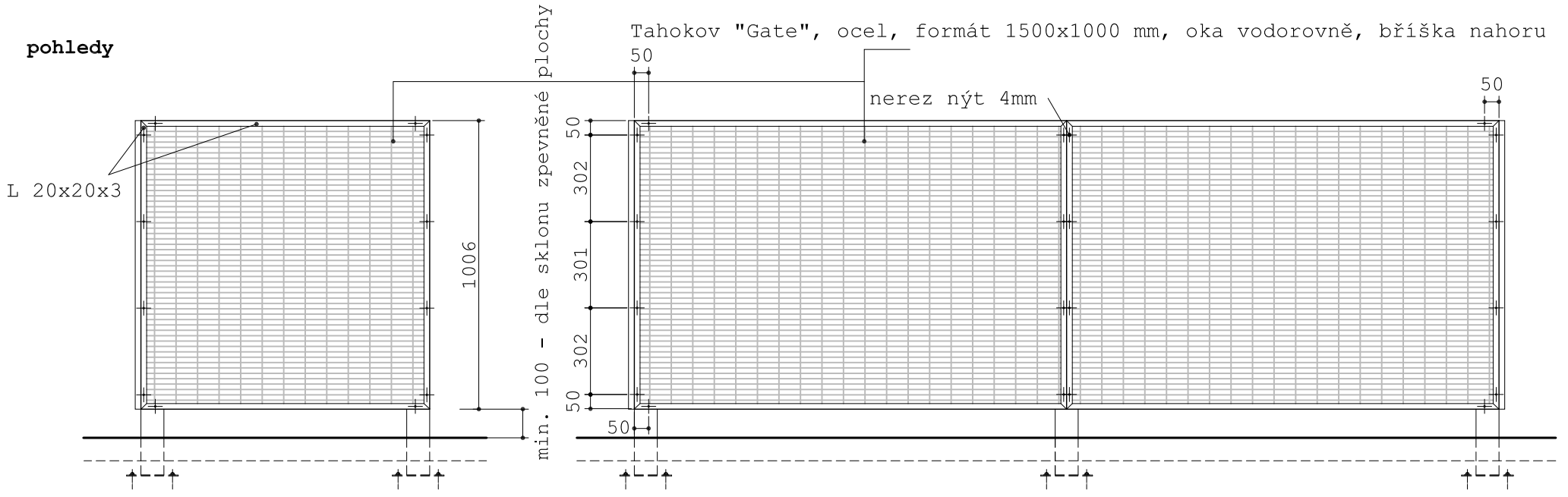


### 3-boX /kontejnery

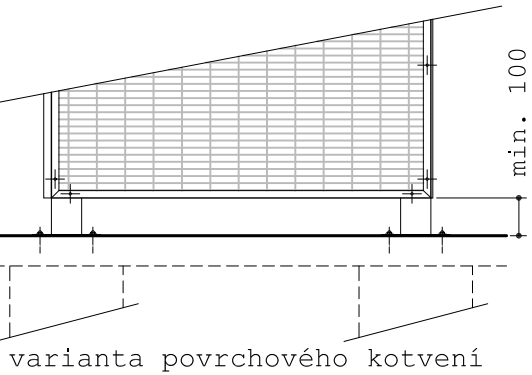
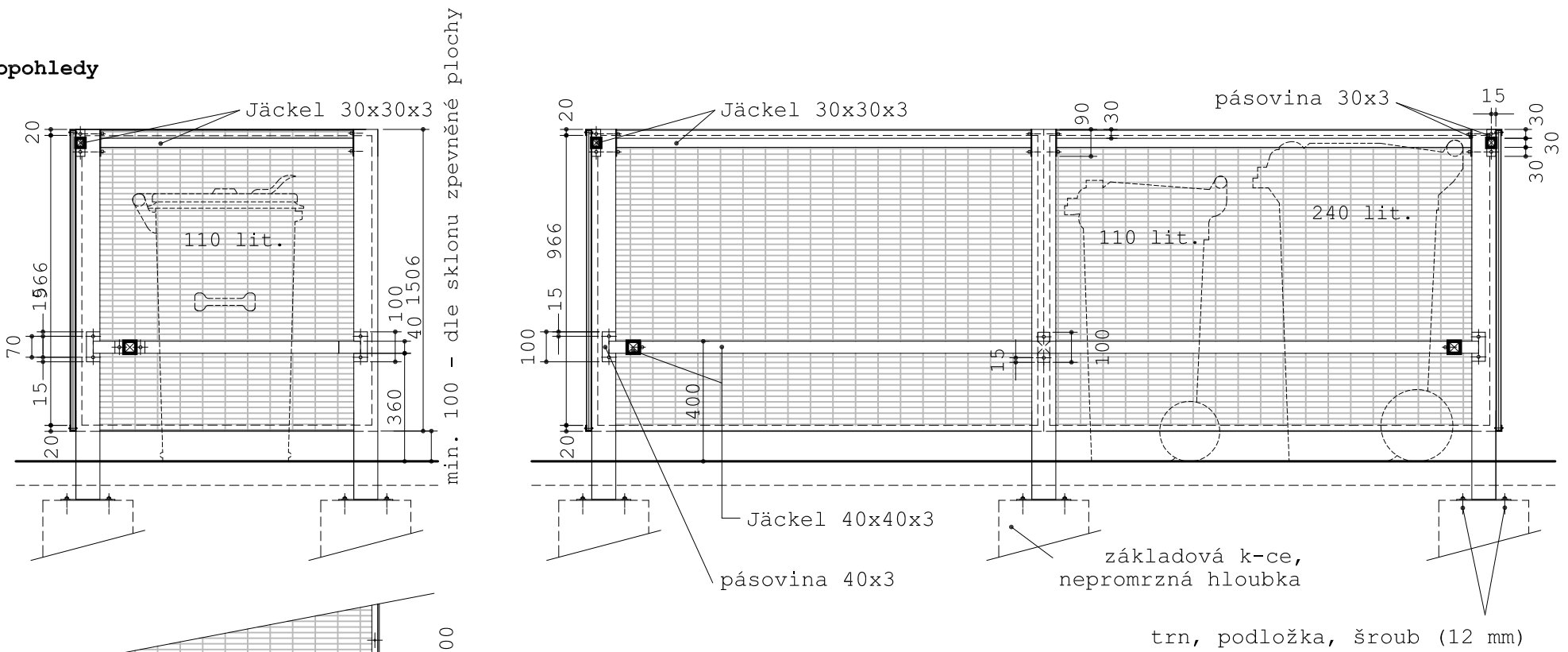
- ocelové prvky konstrukce
- povrchová pozinková úprava
- spojovací nerez materiál

aktualizace 15.11.2012  
 technické řešení pohledového krytí odpadních a recyklačních kontejnerů ve veřejném prostoru  
 Zlín  
 SESTÁVA m 1:20 A3 /mm/ MMZ OuaA 09/2012

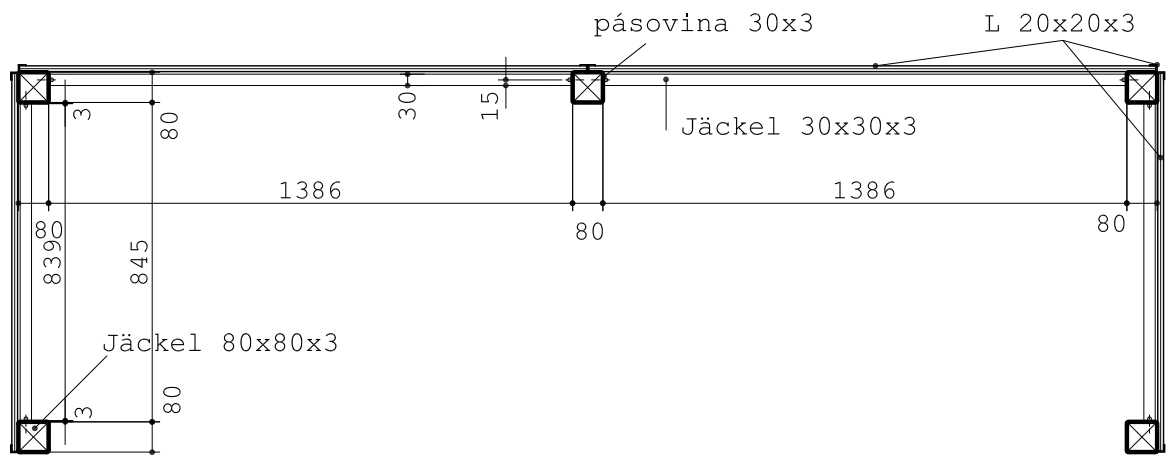
**pohledy**



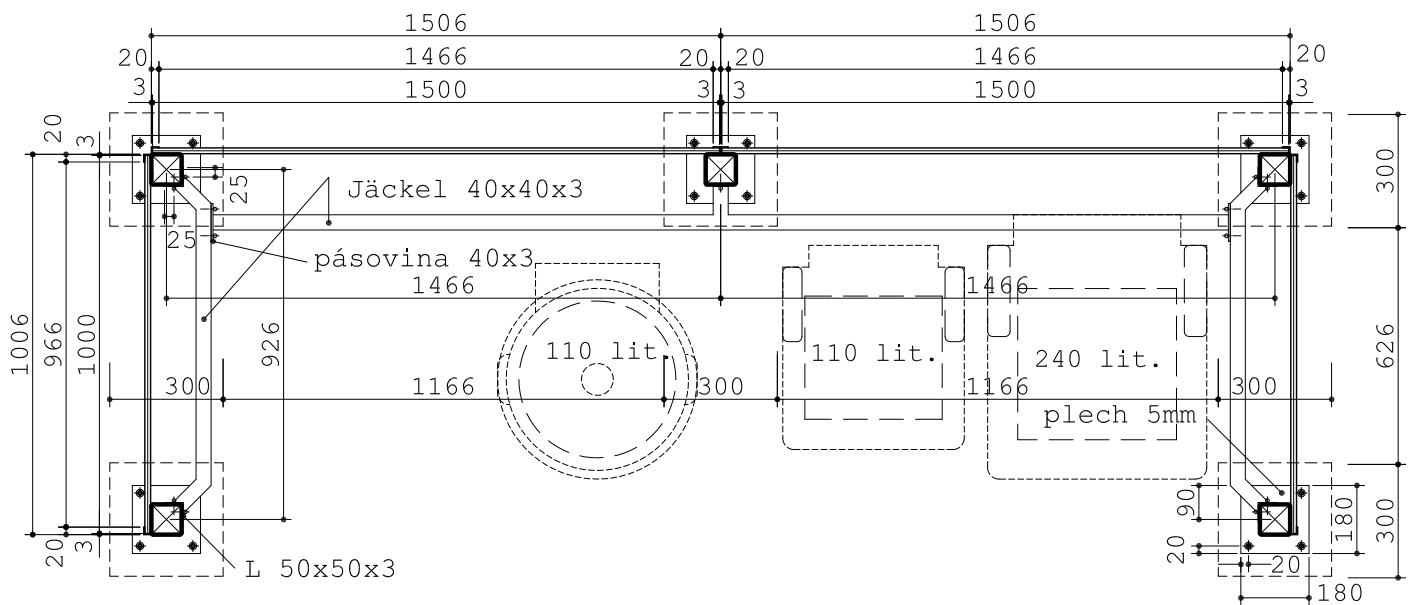
**řezopohledy**



**půdorys /2. úroveň**



**půdorys**



**2-boX /popelnice**

- ocelové prvky konstrukce
- povrchová pozinková úprava
- spojovací nerez materiál