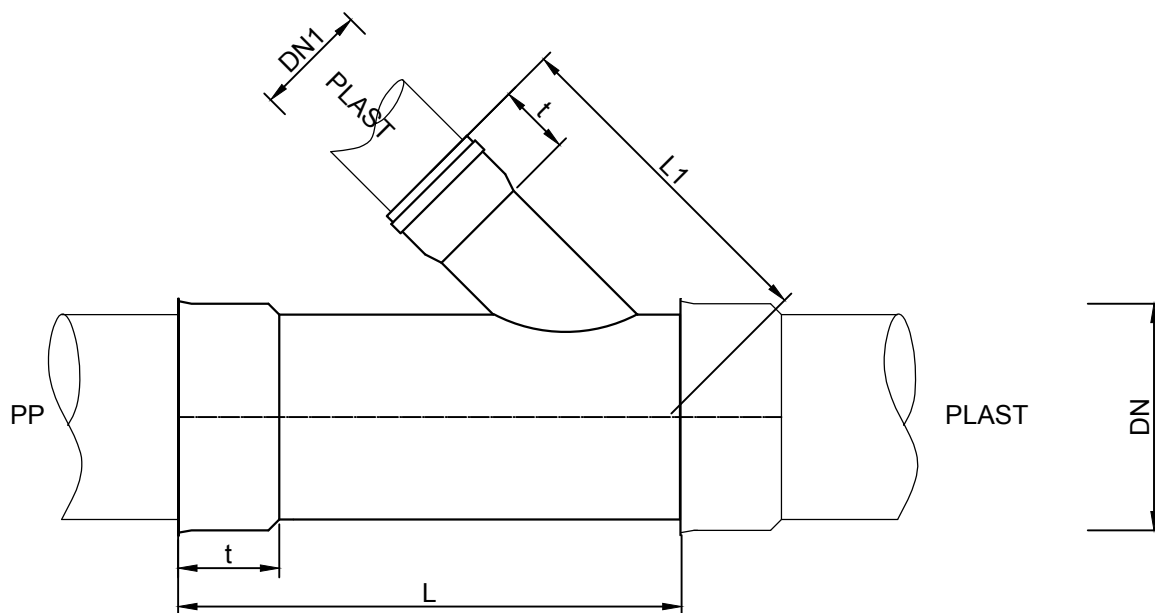


ODBOČKA NA HLADKÉ POTRUBÍ
U2EA/KG 45°




DN	t mm	L mm	DN1 mm	t1 mm	L1 mm	váha kg/ks	UCZ nr.
150	95	452	150	95	316	1,3	05 113
200	105	560	150	95	346	2,1	05 133
250	117	684	150	95	401	3,5	05 153
300	134	798	150	95	451	4,4	05 173
400*	189	850	150	95	600	13,6	05 183
500*	212	910	150	95	670	22,3	05 193

*Odbočky jsou ručně svařovány

Revize

Revizi provedl

Datum revize

<p>PROJEKTY VODAM s.r.o. Galašova 158, 753 01 Hranice tel.: 581 607 107, fax: 581 604 878 E-mail: vodam@vodam.cz www.vodam.cz</p>			
HIP	ING. PETR MATUŠKA	DATUM	
ZODPOVĚDNÝ PROJEKTANT	IGOR ŠOMSKÝ	09/2014	
VYPRACOVAL	IGOR ŠOMSKÝ	AUTORIZAČNÍ PODPIS	
TECHNICKÁ KONTROLA			
ZADAVATEL	STATUTÁRNÍ MĚSTO ZLÍN	ZAK. ČÍSLO	14.34
OKRES	ZLÍN	ARCH. ČÍSLO	1762
KRAJ	ZLÍNSKÝ	MĚŘÍTKO	1:10
PROJEKT	KANALIZACE VELÍKOVÁ		PARÉ
OBJEKT	IO 06 - ODBOČKY PRO KANALIZAČNÍ PŘÍPOJKY		STUPEŇ DPS
PŘÍLOHA	TYP ODBOČENÍ		ČÍSLO PŘÍLOHY D-4.5